

**Opis i zastosowanie**

Podstawy dachowe PD-B stosowane są w instalacjach wentylacyjnych jako elementy nośne czerpni i wyrzutni dachowych o przekroju kołowym oraz wentryszaków cylindrycznych. Do zastosowania na przewodach wentylacyjnych okrągłych oraz instalacjach wentylacyjnych bezprzewodowych. Umożliwiają przeprowadzenie instalacji przez dachy o różnej konstrukcji oraz przenoszą na konstrukcję dachu ciężar czerpni, wyrzutni dachowych lub wentryszaków.

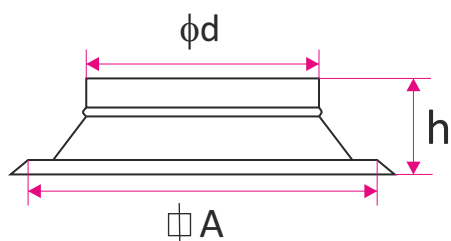
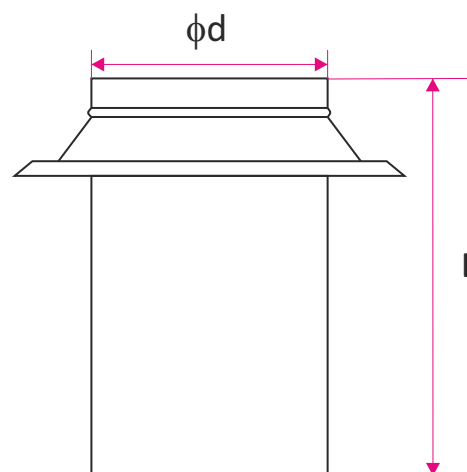
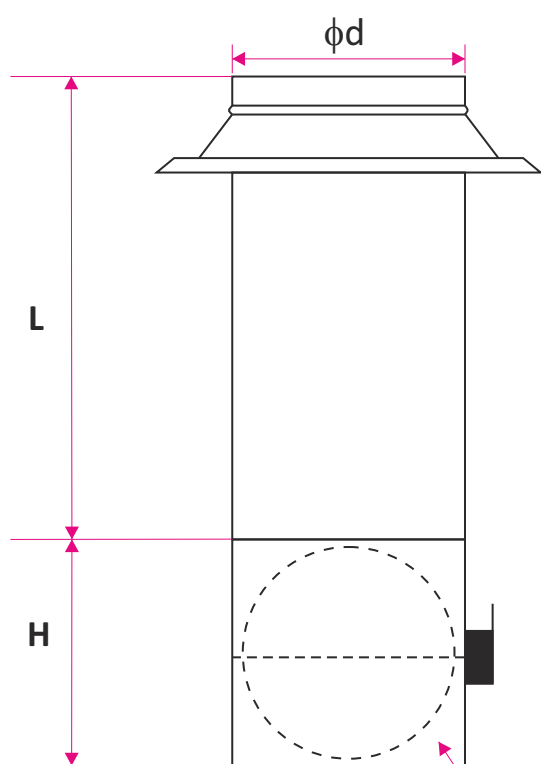
Podstawy dachowe posiadają Atest Higieniczny HK/B/0983/01/2011

**Materiał i wykonanie**

Podstawy dachowe typ B wykonywane są standardowo ze stali ocynkowanej. Na życzenie klienta możliwe jest lakierowanie elementu w wybranym kolorze z palety RAL oraz wykonanie specjalne ze stali nierdzewnej lub aluminium.

**Wymiary**

Podstawy dachowe produkowane są na zamówienie. Przykładowe wymiary podstaw zamieszczone są w tabeli. Na zamówienie możliwe jest wykonanie podstaw w innych wymiarach.

**PD-B/I**

**PD-B/II**

**PD-B/III**


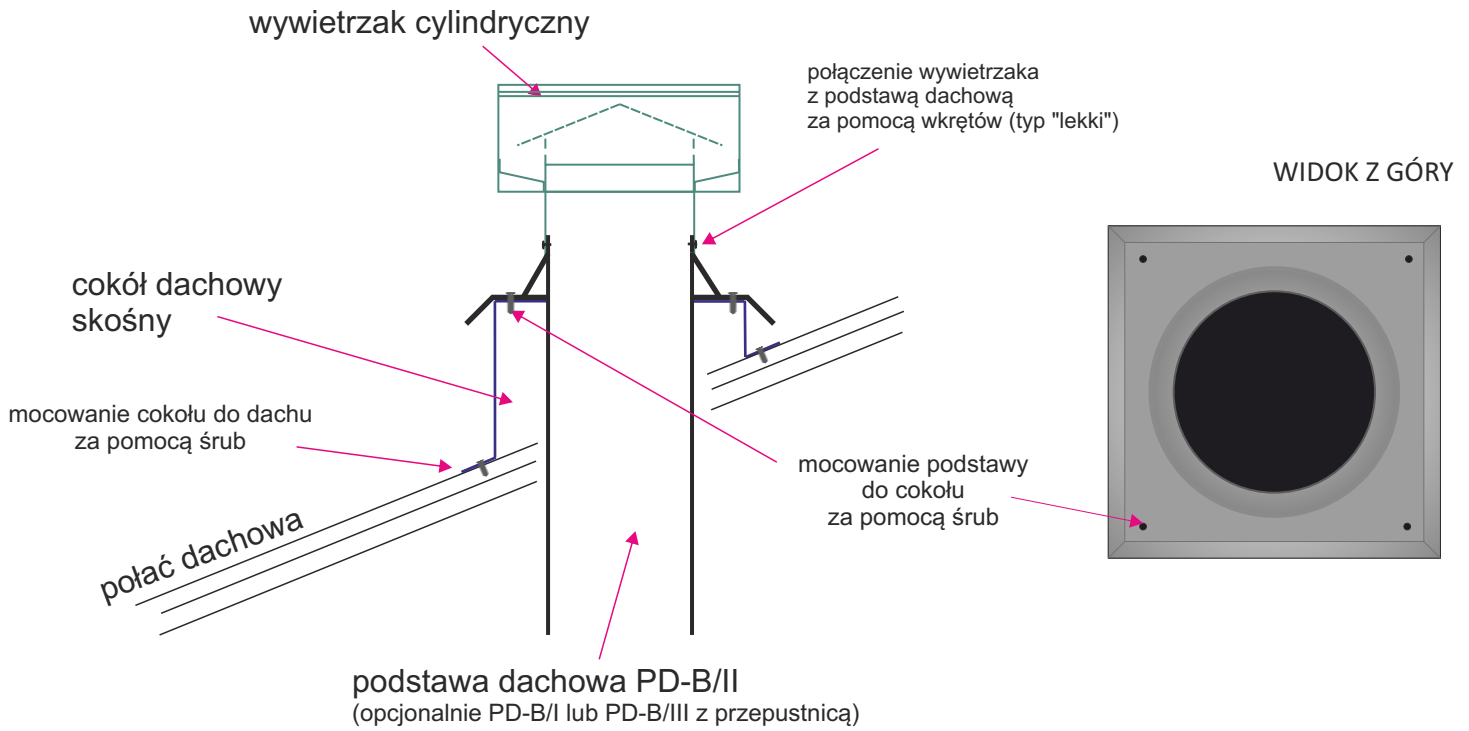
przepustnica PJ-B

Wielkość φd	h	φ A	L	H
mm				
160	105	370	1000	200
200	115	410	1000	220
250	125	470	1000	250
315	145	555	1000	330
400	165	660	1000	400
500	190	785	1000	500
630	225	945	1000	630
800	265	1160	1000	800
1000	315	1390	1000	1000

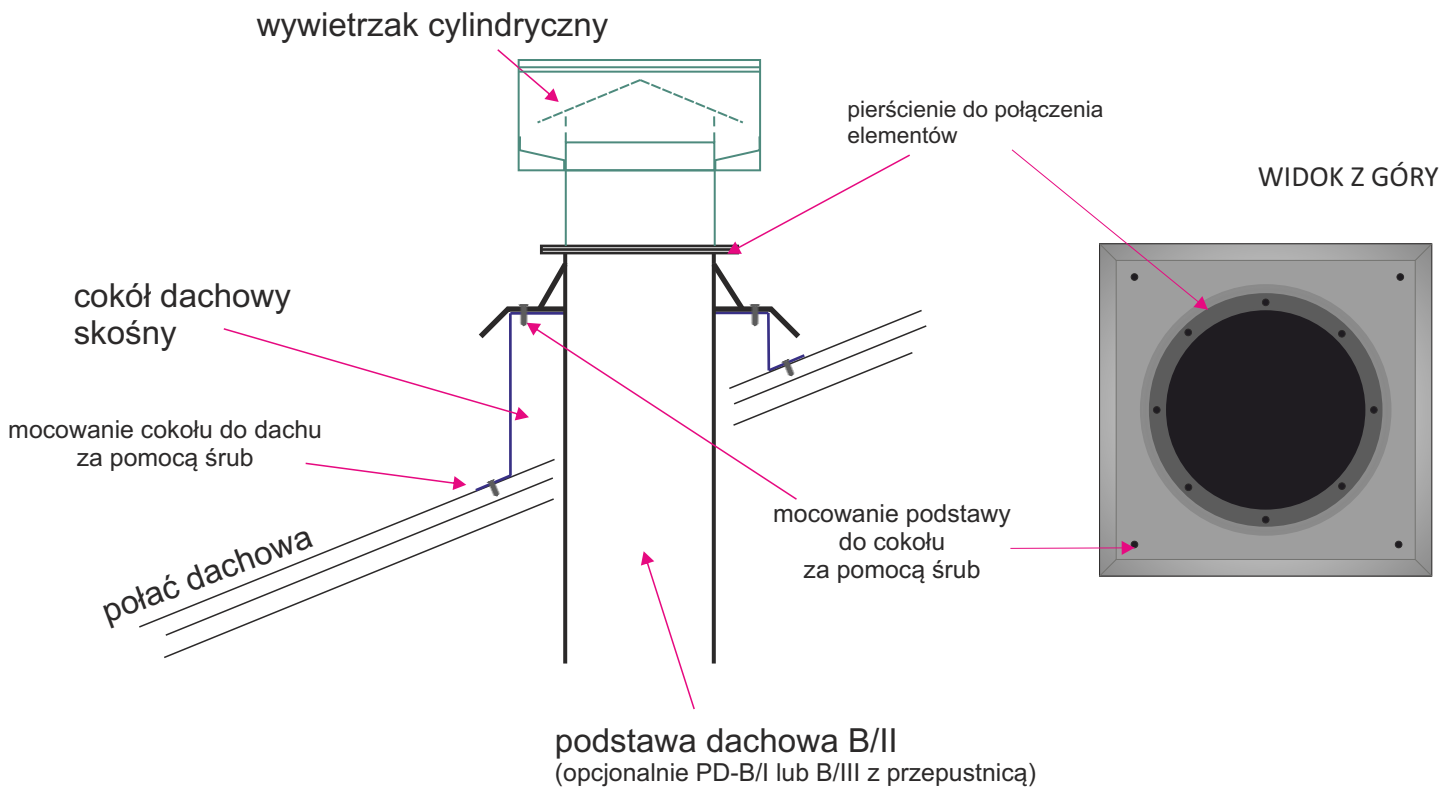
Inne wymiary produkowane są na życzenie klienta

Sposoby montażu

**W1** - montaż widoczny za pomocą wkrętów (PRZYKŁAD)

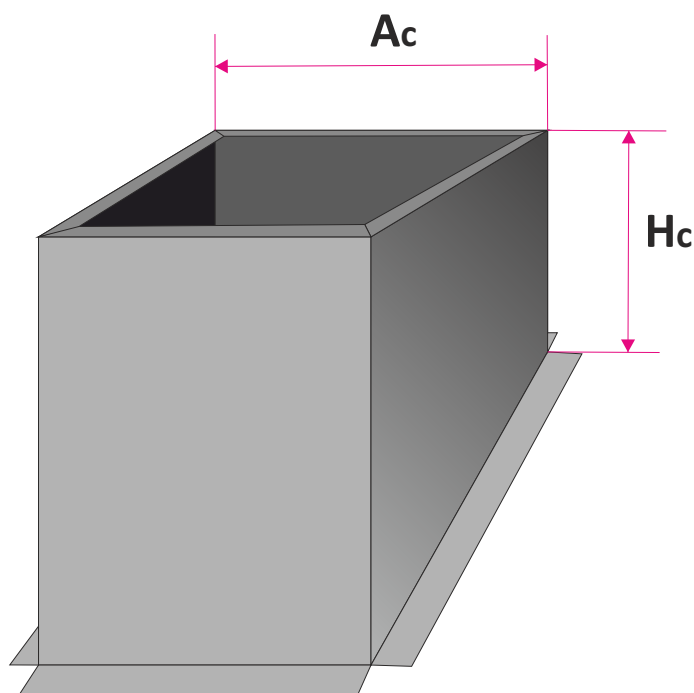


**W2** - montaż widoczny z użyciem kołnierzy montażowych (PRZYKŁAD) - zalecany przy elementach powyżej  $\phi 400$ .

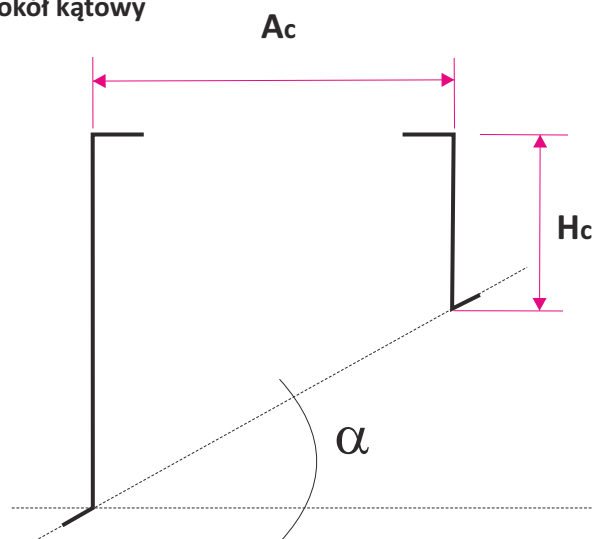


Akcesoria - cokół dachowy

Cokół dachowy montowany jest na dachu jako konstrukcja wsporcza pod podstawy dachowe PD-B/I, PD-B/II, PD-B/III, a także w celu wyrównywania spadku dachu. Standardowo wykonany jest ze stali ocynkowanej. Na życzenie możliwe jest lakierowanie w dowolnym kolorze z palety RAL a także wykonanie specjalne ze stali nierdzewnej lub aluminium. Cokoły mogą być również izolowane, termicznie lub/i akustycznie, izolacją kauczukową lub wełną mineralną.

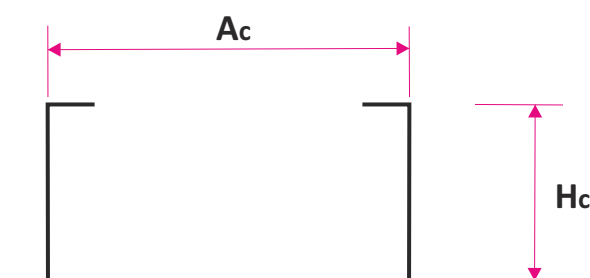


1. Cokół kątowy



**UWAGA:** należy zaznaczyć czy wartość  $\alpha$  podana jest w stopniach czy procentach

2. Cokół prosty



Wysokość cokołu prostego oraz kąтового dostosowywana jest do warunków w miejscu montażu (konieczność określenia w momencie zamówienia).

Wielkość $\phi$ d podstawy	$A_c$	$H_c$
	mm	
160	365	300
200	405	300
250	465	300
315	550	300
400	655	300
500	780	300
630	940	300
800	1155	300
1000	1385	300

## Sposób złożenia zamówienia

Zamówienia prosimy składać wg poniższego wzoru:

**PD-B/ 'T' / 'φd' / 'A' / 'RAL' / 'M' / 'W' + Cokół / 'Hc' / 'α'**

'T'	typ podstawy <b>PD-B/I, PD-B/II, PD-B/III</b>
'φd'	średnica podstawy ..., <b>160, 200, 250, 315, 400, 500, 630, 800, 1000...</b>
'A'	wymiar AxA (w przypadku braku informacji zostaną zastosowane wartości z tabeli)
'RAL'	kolor podstawy wg palety RAL (brak*)
'M'	materiał: <b>ST</b> - stal ocynkowana * <b>AL</b> - aluminium lakierowane proszkowo <b>KO</b> - stal nierdzewna / kwasoodporna (gat. 1.4301 lub 1.4404)
'W'	wariant montażu: <b>W1</b> - montaż "typ lekki" - podstawa łączona z elementem nadrzędnym za pomocą wkrętów <b>W2</b> - montaż "typ ciężki" podstawa zakończona od góry pierścieniem (kołnierzem montażowym)
'Hc'	wysokość cokołu (w przypadku braku informacji zostaną zastosowane wartości z tabeli)
'α'	kąt nachylenia dachu (należy zaznaczyć czy wartość podana jest w stopniach czy procentach).

\* - w przypadku nie podania informacji zostaną zastosowane standardowe parametry